

LUG Light Factory Sp. z o.o.  
 65-127 Zielona Góra, ul. Gorzowska 11  
 e-mail: handlowy@lug.pl  
 tel. +48 68 411 72 68 | 69 | 70 | 71 | 79 |  
 fax +48 68 411 72 88 | 89

INFORMACJA KGO  
 W sprawie odbioru zużytych opraw prosimy kontaktować się  
 z Organizacją Odzysku Sprzętu Elektrycznego i Elektronicznego  
 BIOSYSTEM ELEKTRORECYCLING S.A.  
 30-556 Kraków ul. Wodna 4  
 tel. 012 29 666 25  
 KRS 0000256584  
 nr WEE E00006285  
 www.bioelektro.pl, www.biosystem.pl  
 Biuro@bioelektro.pl



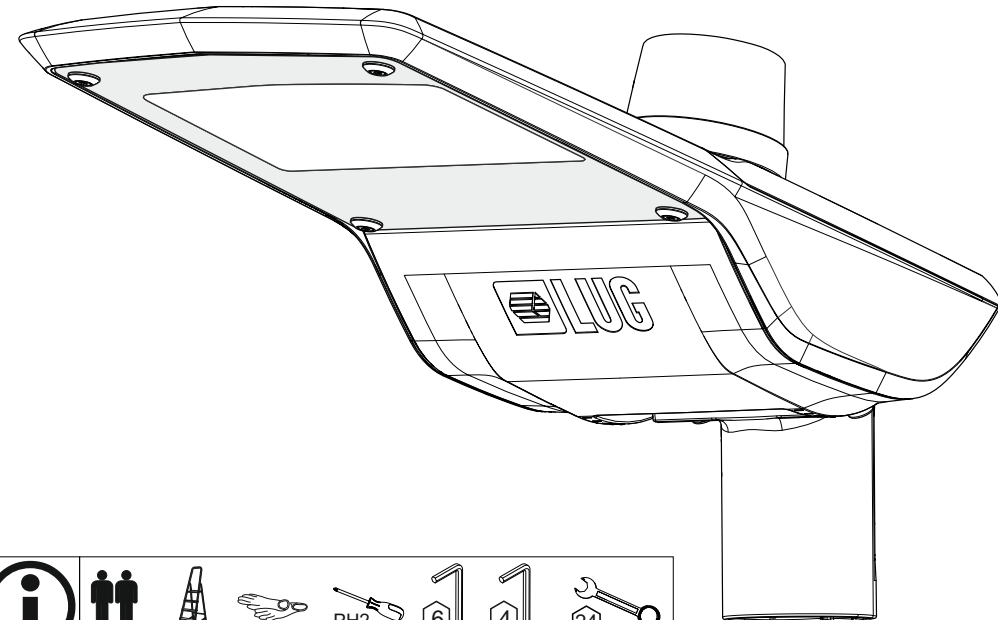
# INSTALLATION INSTRUCTION

Version 09/2017/003

## URBINO TWILIGHT LED

INSTRUKCJA MONTAŻU | ИНСТРУКЦИЯ ПО МОНТАЖУ | MONTAGEANLEITUNG | INSTRUCTIONS DE MONTAGE | NÁVOD K MONTÁŽI | SZERELÉSI UTASÍTÁSOK  
 MONTERINGSVEJLEDNING | INSTRUÇÕES DE MONTAGEM | MONTERINGSVEJLEDNING | INSTRUCCIONES DE MONTAJE | KOKOONPANO - JA KIINNITYSOHJEET  
 MONTAGE INSTRUKTIE | INSTRUZIONI DI MONTAGGIO | ІНСТРУКЦІЯ З МОНТАЖУ | MONTAJ YÖNERGESİ

- PL MONTAŻU POWINNA DOKONAĆ OSOBA POSIADAJĄCA ODPowiednie UPRAWNIENIA.
- RU МОНТАЖ НУЖЕН БЫТЬ СОВЕРШЕН ЧЕРЕЗ ЛИЦО ИМЕЮЩЕ СООТВЕТСТВЕННЫЕ ПРАВА.
- D DIE MONTAGE VON EINER PERSONE, DIE ÜBER ERFORDERLICHE KENNNTISE VERFUGT GEMACHT WERDEN
- GB INSTALLATION MUST BE PERFORMED BY AN AUTHORIZED TECHNICIAN.
- UA МОНТАЖ ПОВИННА ЗРОБИТИ ОСОБА, ЩО МАЄ ВІДПОВІДНІ УПОВНОВАЖЕННЯ.
- F LA MONTAGE DOIT FAIRE UNE PERSONNE QUI POSSEDER LES EXPERIENCES COMPETENTES.



### WYMIARY | DIMENSIONS | DIMENSIONS | DIMENSIONES | PAZMERY | ABMESSUNGEN

